

KSM44A Großmembran Kondensatormikrofon

Ausschreibungstext

KSM44A: Das KSM44A ist ein Premium Großmembran Kondensatormikrofon mit Doppelmembran und schaltbarer Richtcharakteristik. Ausgestattet mit der Prethos Advanced Preamplifier Technology setzt es mit einem Eigenrauschen von 4 dB neue Maßstäbe.

Eigenschaften

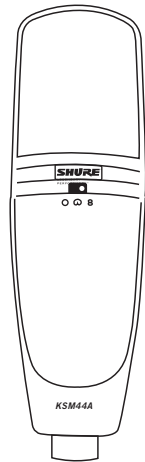
Wandlertyp	Extern polarisierter Kondensator
Übertragungsbereich	20 Hz – 20 kHz
Richtcharakteristik	Niere, Kugel, Acht
Ausgangsimpedanz	50 Ω
Dämpfungsglied	15 dB
Low-Cut-Filter	-6 dB/Oktave unter 115 HzLine: +18 dBV -18 dB/Oktave unter 80 Hz
Spannungsversorgung	11 bis 52 Vdc Phantom-Spannung, 5,8 mA
Gleichtaktunterdrückung	> 50 dB
Gleichtaktunterdrückung	> 50 dB
Gewicht	netto: 492 g
Weitere Eigenschaften	<ul style="list-style-type: none"> • Prethos Advanced Preamplifier Technology für extrem niedriges Eigenrauschen, sehr hohen Dynamikumfang und extrem schnelles Einschwingverhalten • Schaltbare Richtcharakteristik: Niere, Kugel, Acht • Zwei ultradünne (2,5 µm) und mit 24 Karat Gold beschichtete Mylar-Membrane mit geringer Masse für herausragendes Einschwingverhalten • Ausgesuchte elektronische Komponenten und vergoldete interne und externe Kontakte • Rumpelfilter unterbindet niederfrequente Störquellen (unter 17 Hz) • 15 dB Dämpfungsglied zur Bewältigung hoher Schalldruckpegel • Dreistufiger Hochpassfilter • Integrierter Pop-Schutz reduziert Pop- und Atemgeräusche



KSM44A
Großmembran Kondensatormikrofon

Verfügbare Modelle

KSM44A/SL	Inklusive ShureLock Mikrofonspinne, ShureLock Mikrofonstativhalter, Popper Stopper magnetischer Poppschutz, Tragekoffer und Samt-Schutzbeutel
-----------	---



KSM44A Frontansicht

Zubehör und Ersatzteile

A44ASM	Samt-Schutzbeutel
A44ASM	ShureLock Spinne
A44ASC	Aluminium-Tragekoffer
RK383	Gummibänder (2)

	Niere	Kugel	Acht
Empfindlichkeit (typisch, bei 1 kHz)	-31 dBV/Pa (29,8 mV)	-37 dBV/Pa (14,8 mV)	-36 dBV/Pa (16,8 mV)
Eigenrauschen (äquivalenter Schalldruck, A-bewertet)	4 dB SPL -A	6 dB SPL -A	7,5 dB SPL -A
Vorverstärker Störgeräusch (bei 1 kHz, 94 dB SPL)	< 0,001 %	< 0,001 %	< 0,001 %
Signal-Rausch-Abstand	90 dB	88 dB	86,5 dB
Clipping (20 Hz - 20 kHz, 1 % THD)	9 dBV	9 dBV	9 dBV

SHURE[®]
LEGENDARY
PERFORMANCE™

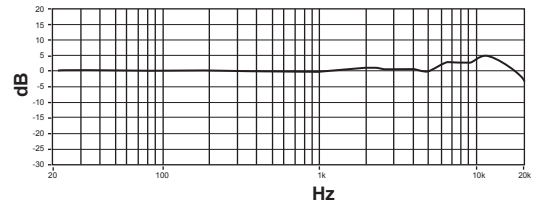
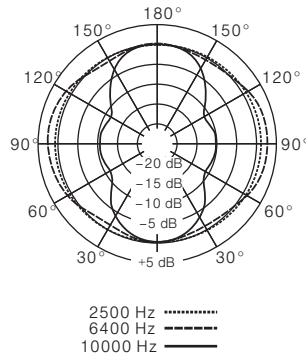
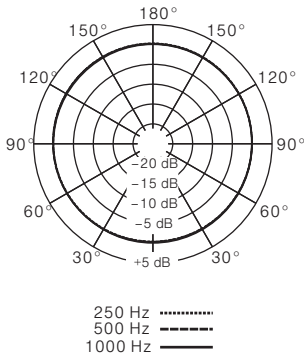
www.shure.de

Kondensatormikrofon | **KSM** | 1

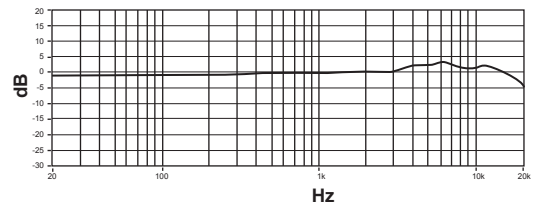
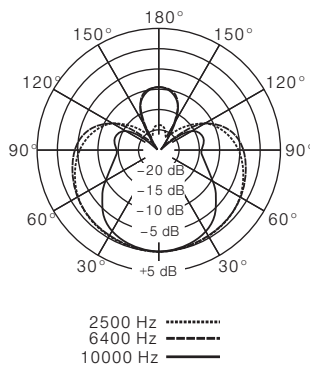
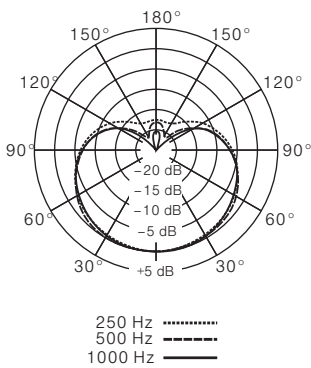
KSM44A Großmembran Kondensatormikrofon

Richtcharakteristik & Frequenzgang

Kugel



Niere



Acht

